

# Valvole intercettazione fluidi (2/2 vie)

## Serie 2W (Pilotaggio interno, Normalmente chiusa)



### Simbolo



### Caratteristiche del prodotto

1. Valvola solenoide a pilotaggio interno normalmente chiusa 2/2 vie. Tempo di risposta rapido e preciso, elevato volume di portata.
2. Struttura compatta e leggera, facile da installare e disinstallare.
3. Corpo valvola in ottone. Bobina appartenente alla classe di temperatura B. Materiale standard guarnizioni: FPM-F. Se fossero necessari materiali diversi, si prega di contattare l'azienda.
4. Bobina conforme alla normativa di sicurezza IP65, sia per il modello con connettore che precablata.

### Specifiche

Tipo/Voce	Dimensione di porta [1]	Dimensione di orifizio (Φ mm)	Cv	Area nominale e della sezione (mm <sup>2</sup> )	Peso (g) [2]	Differenziazioni e di pressione operativa		Pressione di prova	
						MPa	psi	MPa	psi
2W150-15	1/2"	15.0	5.50	100.0	720	Max: 1.0 Min: 0.05	Max: 150 Min: 10	1.5	220
2W200-20	3/4"	20.0	9.50	170.0	950				
2W250-25	1"	25.0	12.5	220.0	1200				

[1] Disponibile con filettatura G.

[2] Il peso indicato nella tabella si riferisce alle valvole con connettore. Il peso delle valvole con bobina precablata è 10g inferiore a quelle con terminale.

### Specifiche di solenoide

Tipo di valvola	Tipo di bobina	Tipo di alimentazione	Frequenza (Hz)	Tolleranza tensione	Connessione elettrica	Consumo (VA/W)	Isolamento	Incremento temperature (°C)
2W150	CDA116	AC	50	± 15%	Connettore (CDA) Bobina precablata (CLA)	10.0VA	Class B	35
2W200	CLA116		60			8.0VA		30
2W250		DC	-	± 10%	6.5W	30		

### Specifiche tecniche

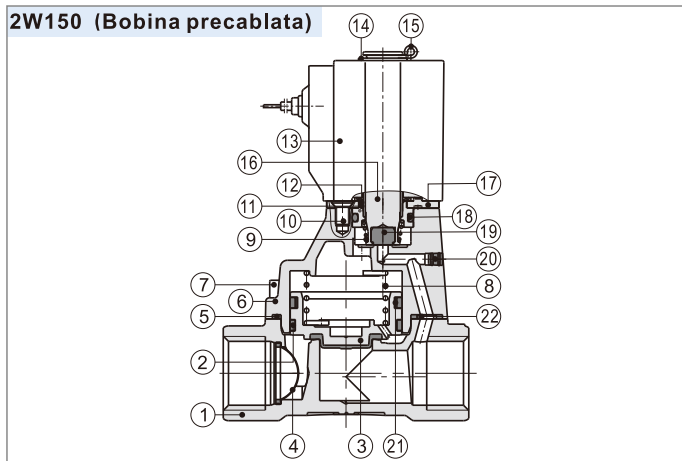
Azione	Pilotaggio interno				
Stato iniziale	Normalmente chiusa				
Fluido utilizzabile	Aria, Acqua, Olio				
Grado di viscosità	Inferiore a 20CST				
Temperatura (°C) (ambiente e fluidi)		Acqua	Aria	Olio	Ambiente
	Massima	80	90	80	70
	Minima	1	-20 [1]	-10 [2]	-20

[1] punto di rugiada: -20 (°C) o inferiore;

[2] inferiore a 50CST.

### Struttura interna

2W150 (Bobina precablata)



Nr.	Voce	Nr.	Voce	Nr.	Voce
1	Corpo	9	Molla	16	Parte mobile
2	Filtro	10	Vite	17	Piastra fissa
3	Filtro	11	Cappuccio fisso	18	O-ring
4	Anello di usura	12	Flangia di perline	19	Anello ermetico
5	O-ring di pistone	13	Bobina	20	Tappo
6	Corpettura superiore	14	Guarnizione	21	Molla di bonnet
7	Vite	15	Clip E	22	Distanziatore
8	Molla				

### Codice di ordinazione

#### Codice d'ordine valvole

2W 150 15 A □ G

① ② ③ ④ ⑤ ⑥

① Modello	② Dimensione di orifizio	③ Dimensione porta	④ Tensione	⑤ Connessione elettrica	⑥ Tipo di filettatura
2W: 2/2 vie a pilotaggio interno e normalmente chiusa	150: Φ15mm	15: 1/2"	A: AC220V B: DC24V C: AC110V E: AC24V F: DC12V	Vuoto: Connettore I: Bobina precablata[Nota]	G: G
	200: Φ20mm	20: 3/4"			
	250: Φ25mm	25: 1"			

#### Codice d'ordine accessori

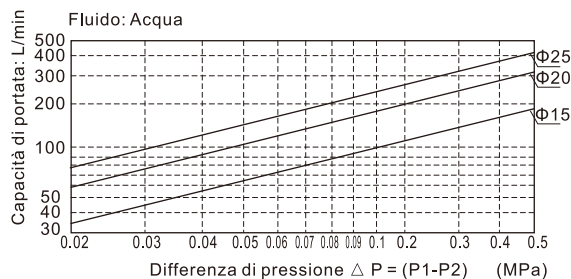
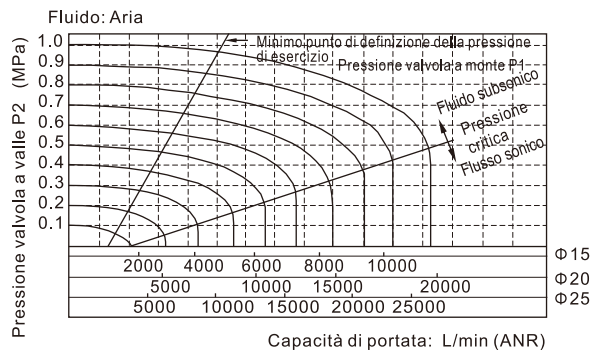
[Nota] La lunghezza del cavo è di 0.5m.

Il codice d'ordine degli accessori è identico a quelli per le 2S. Fare riferimento a pagina 184 per informazioni dettagliate.

# Valvole intercettazione fluidi (2/2 vie)

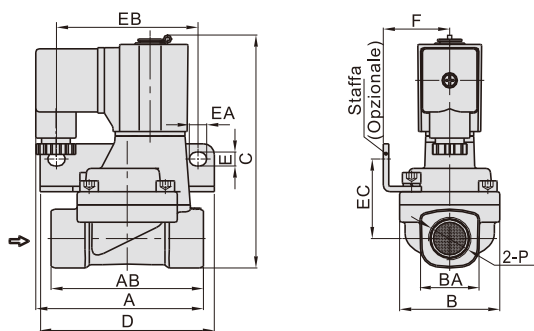
## Serie 2W (Pilotaggio interno, Normalmente chiusa)

### Diagramma di portata



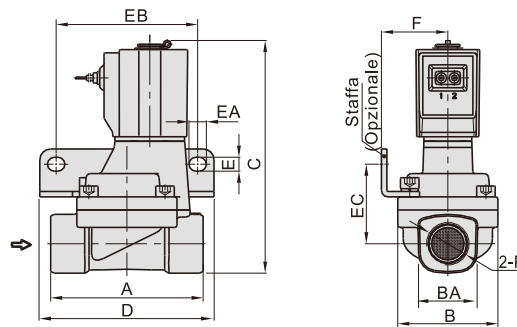
### Dimensioni

#### Connettore



Modello\Voce	A	AB	B	BA	C	D	E	EA	EB	EC	F	P
2W150-15	77	70	46	27.5	107	80	6.4	8	65	36.5	30.5	1/2"
2W200-20	78.5	82	53	33.5	115.5	90	6.4	8	75	40	34	3/4"
2W250-25	81	92	59	40.5	124	95	6.4	8	80	44.5	36	1"

#### Bobina precablata



Modello\Voce	A	B	BA	C	D	E	EA	EB	EC	F	P
2W150-15	70	46	27.5	107	80	6.4	8	65	36.5	30.5	1/2"
2W200-20	82	53	33.5	115.5	90	6.4	8	75	40	34	3/4"
2W250-25	92	59	40.5	124	95	6.4	8	80	44.5	36	1"